



Piccomat 36 – 37

Sempre acqua garantita. Dosatore proporzionale.

Incrostazioni calcaree, corrosioni, risanamento.

I dosatori Piccomat sono apparecchi in grado di aggiungere all'acqua in modo proporzionale un preciso quantitativo di Quantophos 30 H.

Il prodotto dosato Quantophos 30 H ha la caratteristica di proteggere dalle incrostazioni calcaree e dalle corrosioni i circuiti d'acqua calda e fredda, nonché i preparatori di acqua calda ai servizi igienico sanitari.

Apparecchiature per uso domestico per il trattamento dell'acqua potabile



Il Quantophos 30 H è anche in grado di ridurre progressivamente incrostazioni calcaree residui di corrosione già esistenti ristabilendo nel tempo la corretta circolazione dell'acqua.

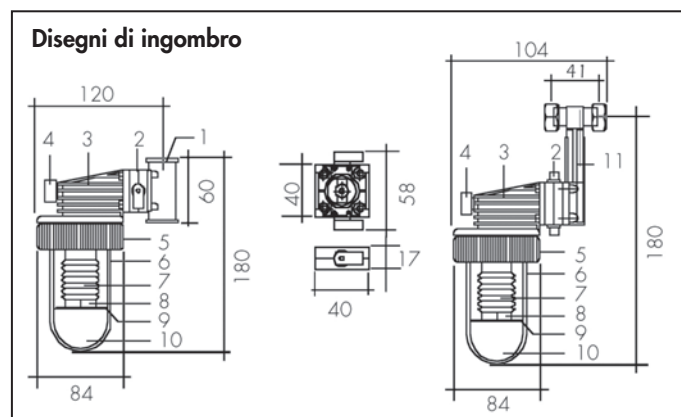
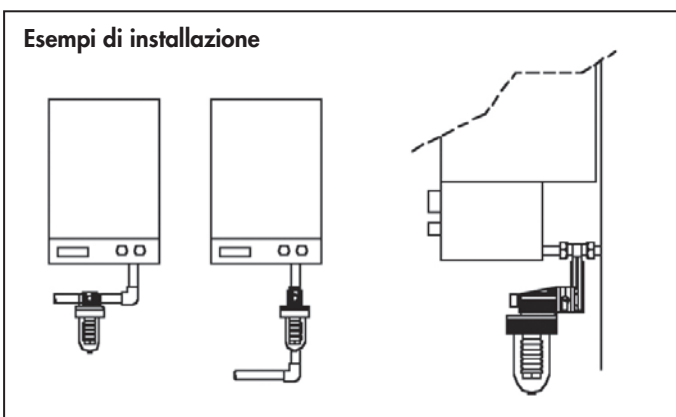
In particolare l'impiego è previsto nei seguenti casi:

- produttori d'acqua calda così come caldaie murali, bitermiche, scambiatori, boiler
- impianti sanitari ed idraulici d'acqua calda e fredda
- circuiti di raffreddamento con acqua a perdere

Piccomat 36 – 37

Dosatore proporzionale

Dati Tecnici					
Tipo Piccomat		36 FG	36 FG BY-PASS	37 FG	37 FG BY-PASS
Raccordi	R	1/2"	1/2"	1/2"	1/2"
Autonomia circa	m ³	40	40	40	40
Portata nominale	m ³ /h	1,5	1,5	1,5	1,5
Temperatura min./max. acqua	°C	5-30	5-30	5-30	5-30
Temperatura min./max. ambiente	°C	5-40	5-40	5-40	5-40
By-pass		no	compreso	no	compreso
Codice		16015	16002	16013	16014
Carica Quantophos 30 H circa 80 g Codice 16032 Conf. 12x80 g		In mancanza di confezione da 80 g va bene anche la confezione da 1 kg (codice 16044) utilizzando ogni volta 80 g circa. Chiudere la confezione dopo ogni prelievo.			



Installazione

L'installazione dell'apparecchio deve avvenire nel rispetto delle normative vigenti e deve essere effettuata da un installatore qualificato.

Il Piccomat viene installato sulla tubazione dell'acqua fredda, oppure a monte del circuito idraulico da proteggere. I modelli Piccomat 37 sono adatti per l'installazione anche su caldaie murali, come da figura. A monte del dosatore si consiglia di installare un filtro dissabbiatore, come previsto dalle normative in vigore.

Osservare nei particolari le indicazioni specifiche riportate nelle istruzioni di montaggio e servizio a corredo dell'apparecchio; in caso di smarrimento chiedere l'invio di una copia.

Avvertenze

Proteggere il dosatore dal gelo, dall'insolazione diretta e dalle intemperie. Evitare che oli, solventi, alcool, detersivi acidi e altre sostanze chimiche esalanti, così come fonti di calore superiori a 40°C vengano a contatto con l'apparecchio.

La pressione dell'acqua in rete non deve superare quella massima consentita; eventualmente installare a monte del dosatore un riduttore di pressione.

Per una corretta gestione e funzionamento si consiglia di far effettuare almeno una volta l'anno un controllo.

Legenda disegni di ingombro:

- 1 Gruppo diaframma
- 2 By-pass
- 3 Testata
- 4 Vite disaeratrice
- 5 Ghiera
- 6 Coppa
- 7 Soffietto
- 8 Diffusore per soffietto
- 9 Disco solubilizzatore
- 10 Quantophos 30 H
- 11 Braccetto



BWT

Divisione della Cillichemie Italiana S.r.l.

"Azienda che opera con il sistema Qualità certificato"

Via Plinio, 59, I-20129 Milano

Tel. 02 29406348, Fax. 02 201058



www.bwt.it

BWT
BEST WATER TECHNOLOGY